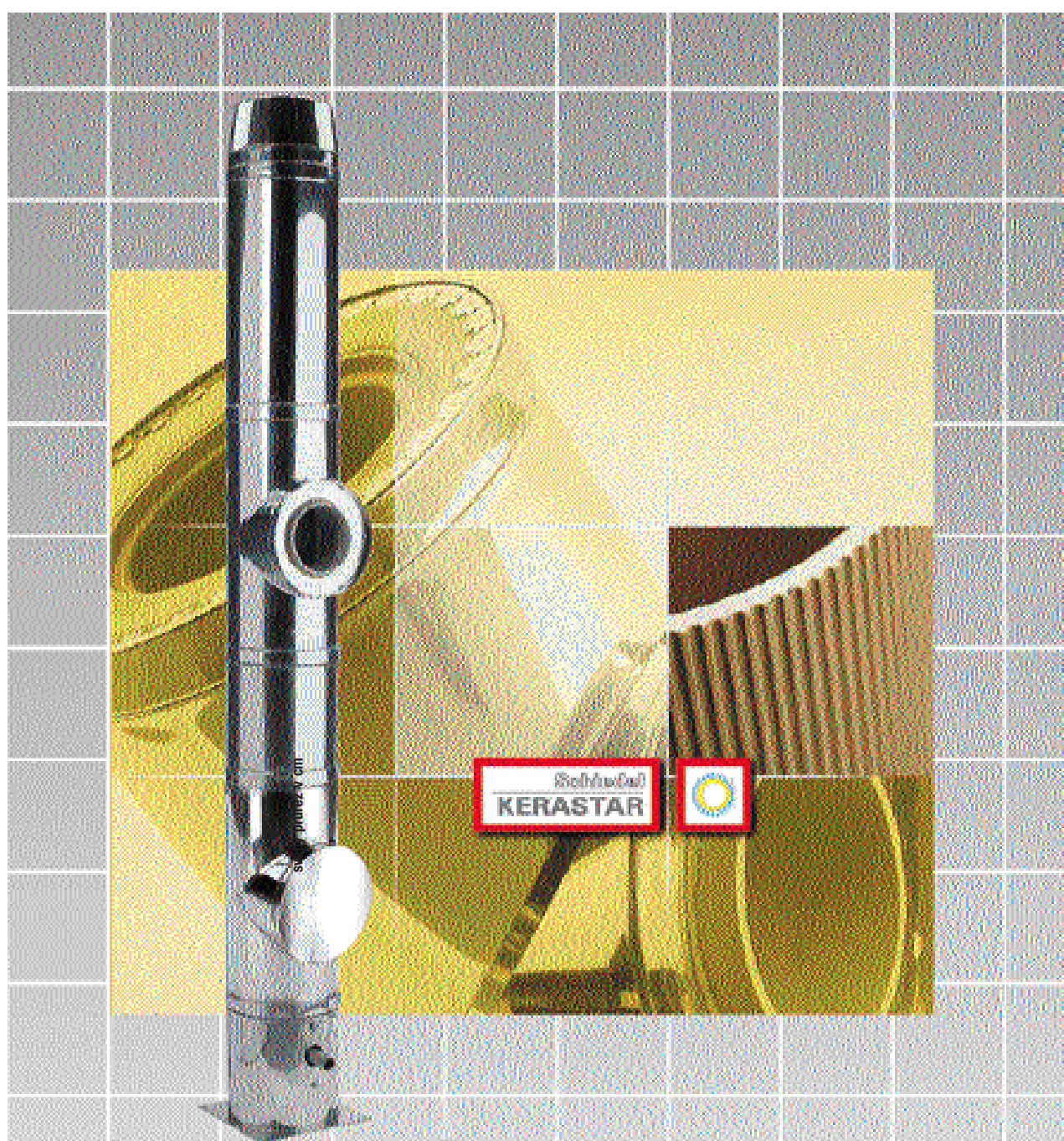


Komínový systém KeraStar



Komínový systém KeraStar

Obsah:	strana
Vlastnosti	1
Popis	2
Sortiment	3
Schéma	4
Konstrukční řešení	5
Statické zajištění	6

Komínový systém KeraStar

Vlastnosti

Charakteristika

Komínový systém **Schiedel KERASTAR je vícevrstvý komínový systém se šamotovou vložkou, minerální izolací a nerezovým komínovým pláštěm.** Důležitou vlastností systému je jeho **malá hmotnost, která umožňuje založení komína i bez základu** a zároveň zaručuje rychlost výstavby bez mechanizace. Systém lze použít jak v exteriérech tak v interiérech, aniž je nutné dodatečné opláštění např. sádkkartonem. Použití tenkostěnné keramické vložky zaručuje dlouhou životnost systému při zachování atraktivního vnějšího vzhledu a nízké hmotnosti nerezového komínového systému.

Certifikát

Na nerezový dvouplášťový komínový systém Schiedel KERASTAR byl vydán autorizovanou osobou č. 204 certifikát č. 030-027167 a zákazníkům je k dispozici "Prohlášení o shodě".

Oblast použití

Komínový systém **Schiedel KERASTAR** byl vyvinut jako univerzální systém pro všechny typy spotřebičů pracujících v podtlakovém provozu a pro všechny typy paliv od nízkých teplot spalin po vysoké.

Odolnost šamotu vůči kyselinám umožňuje použít tento systém i v případech, kdy nelze použít kovové materiály - např. pro odvod spalin od spotřebičů, umístěných v místech, kde se nachází nebo používají **chemické látky např. libovolné sloučeniny chloru nebo jiných halogenů.**

Místa použití a paliva

- především pro rodinné domy - pro nezávislé vytápění
- pro plyná paliva (zemní plyn, propan atd.)
- pro kapalná paliva (olej atd.)
- pro pevná paliva (dřevo, biomasa atd.)

Spotřebiče

- na pevná paliva
- olejové
- plynové

Komínový systém KeraStar

Popis

1) Spojování

Pomocí spojovacího systému upínacích pásek z ušlechtilé oceli je možno provést rychlou montáž.

2) Vnější plášť

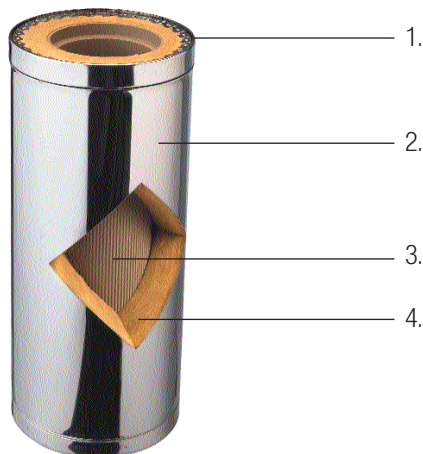
Vnější plášť je proveden z ušlechtilé nerez oceli (1.4301) o síle materiálu 0,4 mm.

3) Vnitřní vložka

Vnitřní profilovaná vložka je vyrobena z vysoko jakostní keramiky isostatickým lisováním. Profilovaná trubka Schiedel garantuje nejlepší kvalitu, protože je bezpečná proti vyhoření, odolná proti korozi a kyselinám.

4) Tepelná izolace

Tepelná izolace sestává z vysoko jakostního minerálního vlákna (tloušťka 60 mm), které má vysoké izolační vlastnosti. Žádné tepelné mosty, protože jde o přímou tepelnou izolaci.



Šamotová profilovaná vložka



- nová receptura, nová technologie výroby
- nový tvar, tloušťka stěny 6,5 - 12 mm, hladký vnitřní povrch
- přírodní materiál, nezatěžuje životní prostředí
- kvalitní materiál s mimořádnou životností
- vysoká odolnost proti kyselinám
- otěruvzdorná
- vložky se orientují "po vodě" hrdlem nahoru a spojují tmelem Schiedel RAPID

Komínový systém KeraStar

Sortiment

Šamotové profilované vložky

Šamotové profilované vložky se vyrábí vstříkáním ohnivzdorné hmoty pod vysokým tlakem do forem (isostatickým lisováním). Tato technologie zaručuje naprostou přesnost, pevnost v tlaku, teplotní odolnost, malou hmotnost atd.

Tepelná izolace

Tepelná izolace je provedena z vysoce jakostního minerálního vlákna o objemové hmotnosti 110 kg/m³ a s minimálním bodem tání vyšším než 1000° C a je tedy odolná proti vyhoření sazí. Izolace je provedena jako přímá bez podélných švů tzn. je vyloučena možnost vzniku tepelných mostů, které vedou k nadměrnému ochlazování spalin a následnému snížení komínového tahu.

Spojovací tmel Schiedel RAPID

Spárovací šamotový tmel určený pro spojování šamotových vložek se dodává v kartuších po 310 ml (cca 600 g). Tmel je odolný do 1000° C.

Vnější nerezový plášť

Plášť je proveden z vysoce leštěné ušlechtilé nerez oceli 1.4301 o síle materiálu 0,4 mm.

Technická data systému Kerastar

Systém je dodáván v dimenzích 140, 160, 180, 200 a 250. Výška jednotlivých prvků je 165, 330 a 665 mm. Součástí nabídky jsou T-kusy, běžné roury, kondenzátní misky, průchodky, příslušenství.

Výrobek: Schiedel KeraStar

Způsob provozu: podtlak

Palivo: olej, plyn, pevné palivo

Provozní teplota: do 400° C.

Vnitřní plášť: keramická profilovaná roura

Vnější plášť: 1.4301, síla materiálu 0,4 mm, lesklý

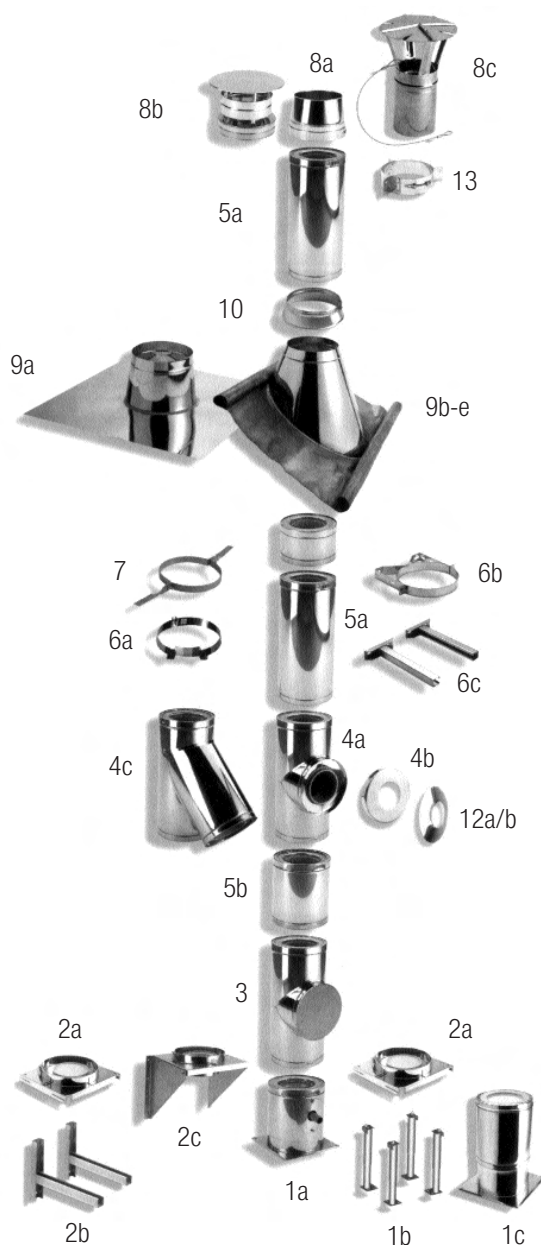
Tepelná izolace: 60 mm

vnitřní průřez mm	tloušťka stěny mm	max. vnější průřez mm	hmotnost * kg
140	6,5	276	14,5
160	7,0	298	17,5
180	7,0	318	19,5
200	8,5	342	23,5
250	12,0	395	30,0

* Průměrná hmotnost při 60 mm izolaci

Komínový systém KeraStar

Schéma

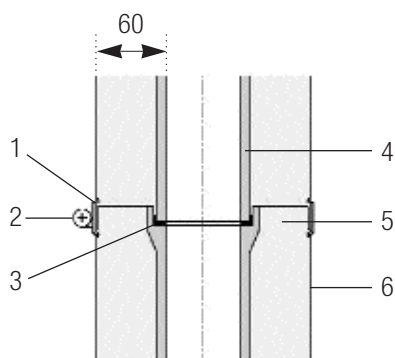


- 1a. dno s odvodem kondenzátu a podpěrou
- 1b. výškově přestavitelná stolička
- 1c. výškově přestavitelné dno s odvodem kondenzátu a podpěrou
- 2a. dno s odvodem kondenzátu
- 2b. patní konzola
- 2c. dno s odvodem kondenzátu na konzole
3. kruhový čistící díl
- 4a. sopouch 90°
- 4b. kryt sopouchu
- 4c. sopouch 45°
- 5a. komínový díl 665 mm
- 5b. komínový díl 330 mm
- 5c. komínový díl 165 mm
- 6a. lůžko 50
- 6b. lůžko s možností prodloužení 60
- 6c. prodlužovací nástěnná konzole
7. krokový držák
- 8a. krycí hlava
- 8b. krycí hlava s protidešťovým krytem
- 8c. protidešťový kryt
- 9a. průchod střechou 0°
- 9b. průchod střechou 3° - 15°
- 9c. průchod střechou 16° - 25°
- 9d. průchod střechou 26° - 35°
- 9e. průchod střechou 36° - 45°
10. protidešťová manžeta
- 12a. rozeta DW
- 12b. rozeta EW
13. kotvicí objímka

Komínový systém KeraStar

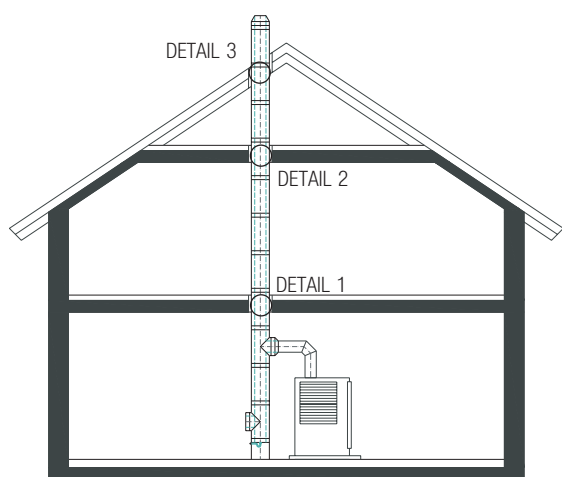
Konstrukční řešení

Detail spoje

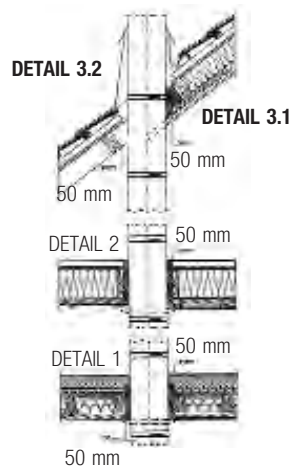


- 1) Drážka pro sponu
- 2) Spona zajištěná šroubem
- 3) Hrdlový spoj keramických vložek vyplněn tmelem Schiedel Rapid
- 4) Profilovaná keramická vložka
- 5) Tepelná minerální izolace
- 6) Plášť z ušlechtilé oceli

Detail prostupu stropem a střechou



- Detail 1** - Strop s betonovou roznášecí vrstvou
- Detail 2** - Strop s dřevěnou podlahou
- Detail 3.1** - Průchod střechou s obytným podkrovím
- Detail 3.2** - Průchod střechou bez obytného podkroví



Komínový systém KeraStar

Statické zajištění

Statické zajištění

Komínový systém KeraStar lze zakládat na výškově přestavitelnou stoličku, na dno s odvodem kondenzátu a podpěrou umístěnou přímo na podlahu nebo na patní konzolu, která je osazena na svislé konstrukci. Na fasádě je třeba kotvit každé 4 m komína pomocí lůžek a každý 8 m je třeba kotvit pomocí lůžka vyneseného na konzole. Volný přesah komína od posledního kotvení může být max. 1,5 m.

