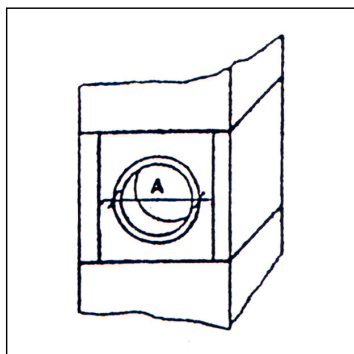


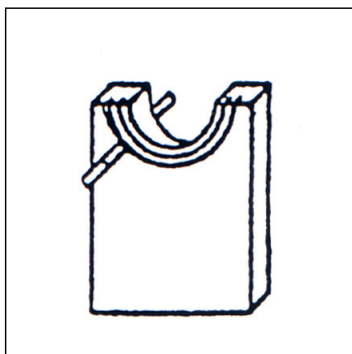
Návod na osazení minerálně vláknité čelní desky

Dvoudílná minerálně vláknité čelní deska slouží k uzavření tvárnice v oblasti napojení kouřovodu.

FPP 1216		FPP 16/45	
FPP 1820		FPP 18/45	
FP 25		FPP 20/45	
FP 30			



1. Pro zjištění správného průřezu A změříme vnější rozměr napojení. Minerálně vláknité čelní deska má kromě již vytvořeného výřezu připraveny drážky pro další výřez.



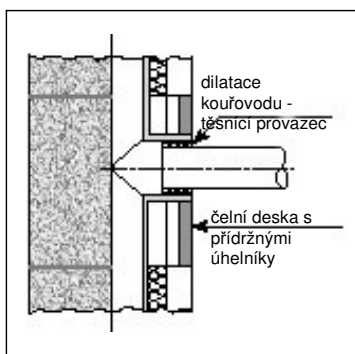
2. Zvolte zjištěný průřez A a tento průřez vyřízněte přiloženým pilkovým listem.



3. Výšku čelní desky upravíme dle velikosti otvoru ve tvárnici. Přebytečnou část odřízneme přiloženým pilkovým listem.



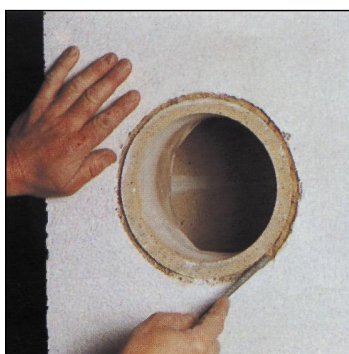
4. Přídržné úhelníky zarázíme do bloku do čelní desky a čelní desku osadíme. Pozor! Přídržné úhelníky zabraňují uzavření kanálků zadního odvětrání.



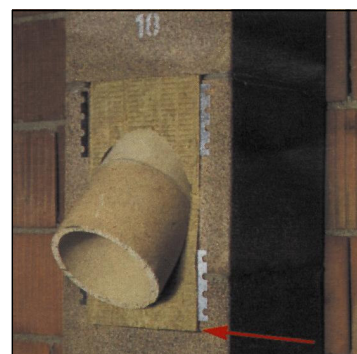
5. Schéma osazení čelní desky.



6. Správně provedené napojení spotřebiče se zachováním dilatace kouřovodu.



7. Před zatvrdnutím omítky vytvoříme kolem šamotu, tj. mezi šamotovým sopouchem a omítkou, dělicí rýhu.



8. Při napojení kouřovodu pod úhlem 45° dbáme na to, aby kolem šamotové vložky byl vždy zachován min. odstup od tvárnice 3 cm !!!