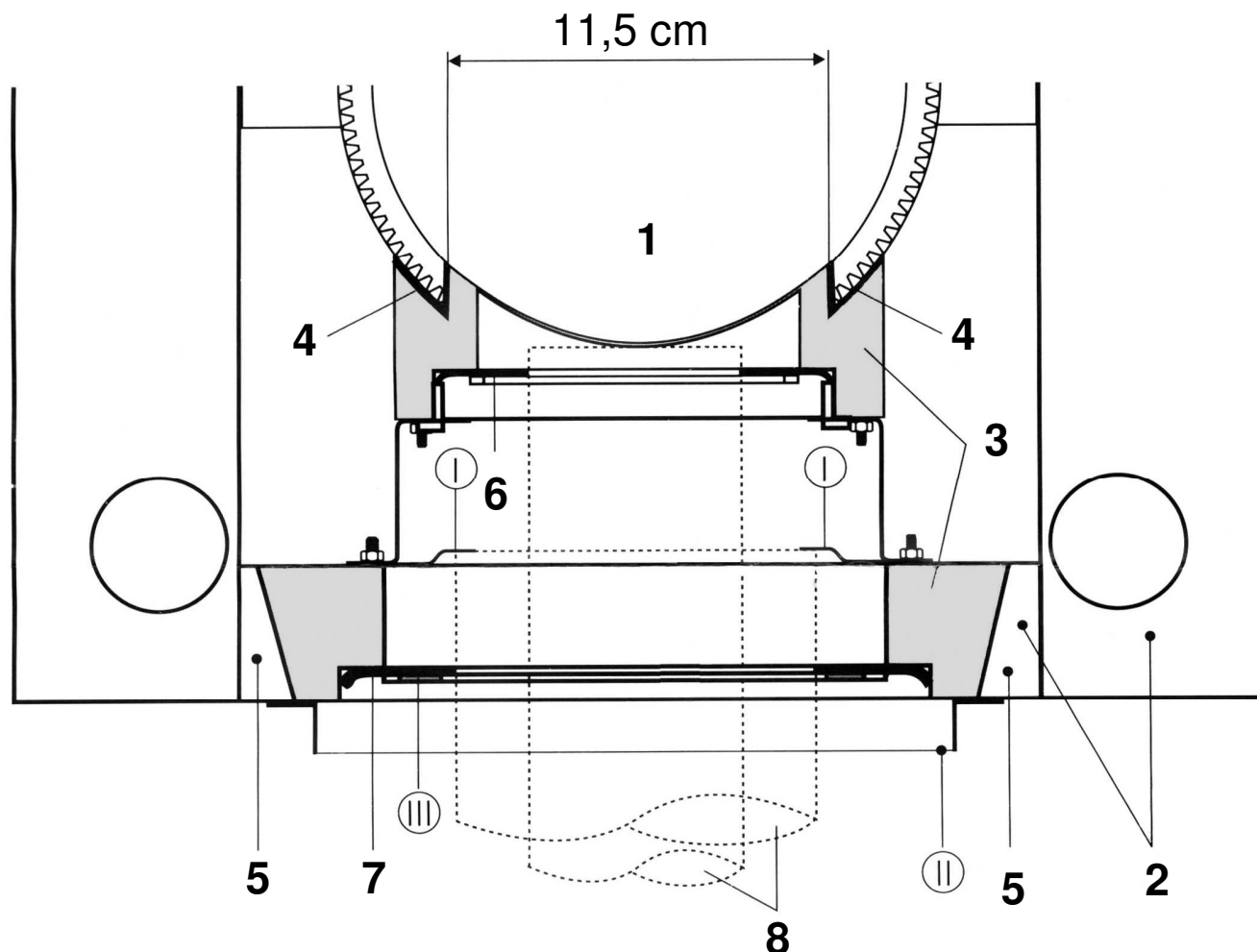


Montážní návod – připojení kouřovodu

Napojovací díl

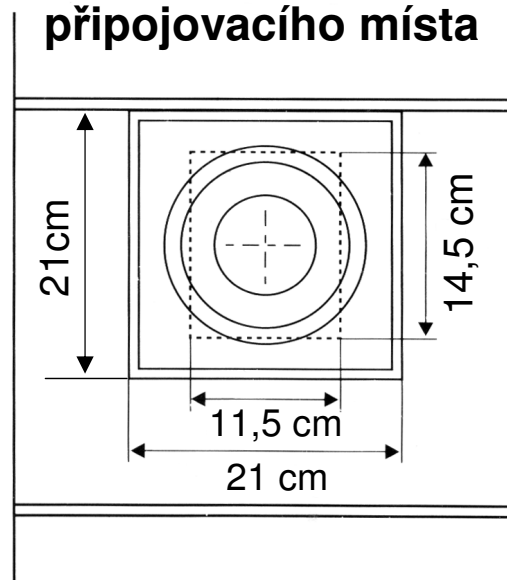


Popis - postup montáže:

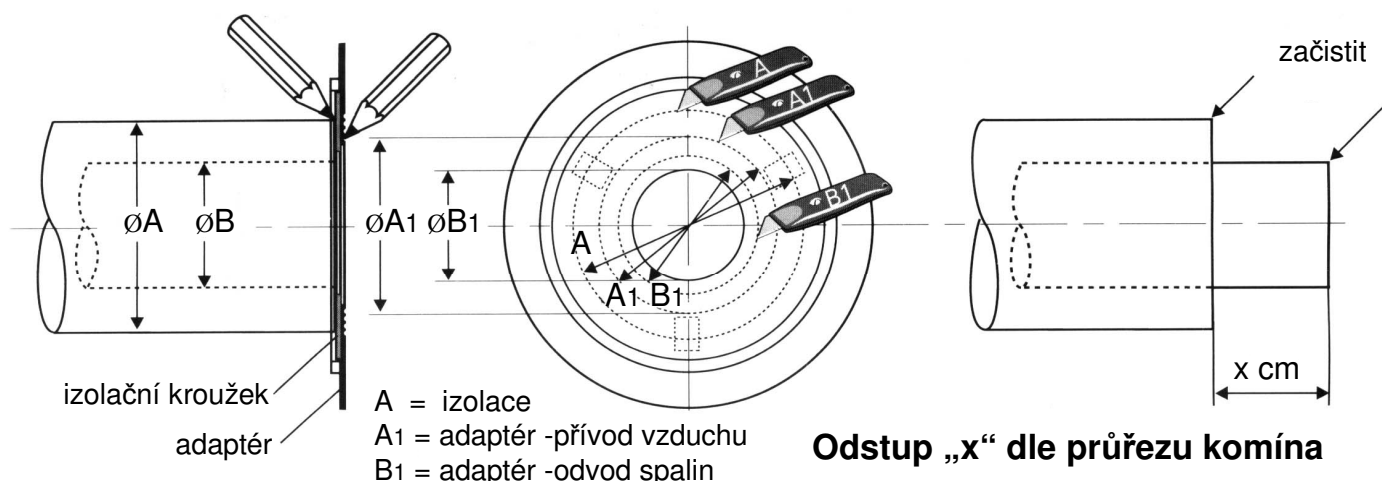
1. Otvor v šamotové vložce – 11,5 x 14,5 cm
2. Tvárnice - výřez 21 x 21 cm
3. Napojovací díl
 - I. zářezka pro rouru pro přívod vzduchu
 - II. vymežovací kroužek pro omítku / obklad
 - III. izolační kroužek
4. Spárovací hmota Rotempo
5. Upevnění maltou
6. Adaptér (pro odvod spalin)
7. Adaptér (pro přívod vzduchu)
8. Soustředná roura kouřovodu

Schema

připojovacího místa



Návod k úpravě místa pro připojení spotřebiče



Oba adaptéry upravit seříznutím na potřebný průřez

Na izolační kroužek obkreslit vnější obrys kouřovodu a pomocí nůžek nebo nože podle této linky obstříhnout.

Na adaptéru vybrat správnou drážku, která odpovídá velikosti A1, příp. B1 a vyříznout.

A1 = průřez vnější roury – 2 cm

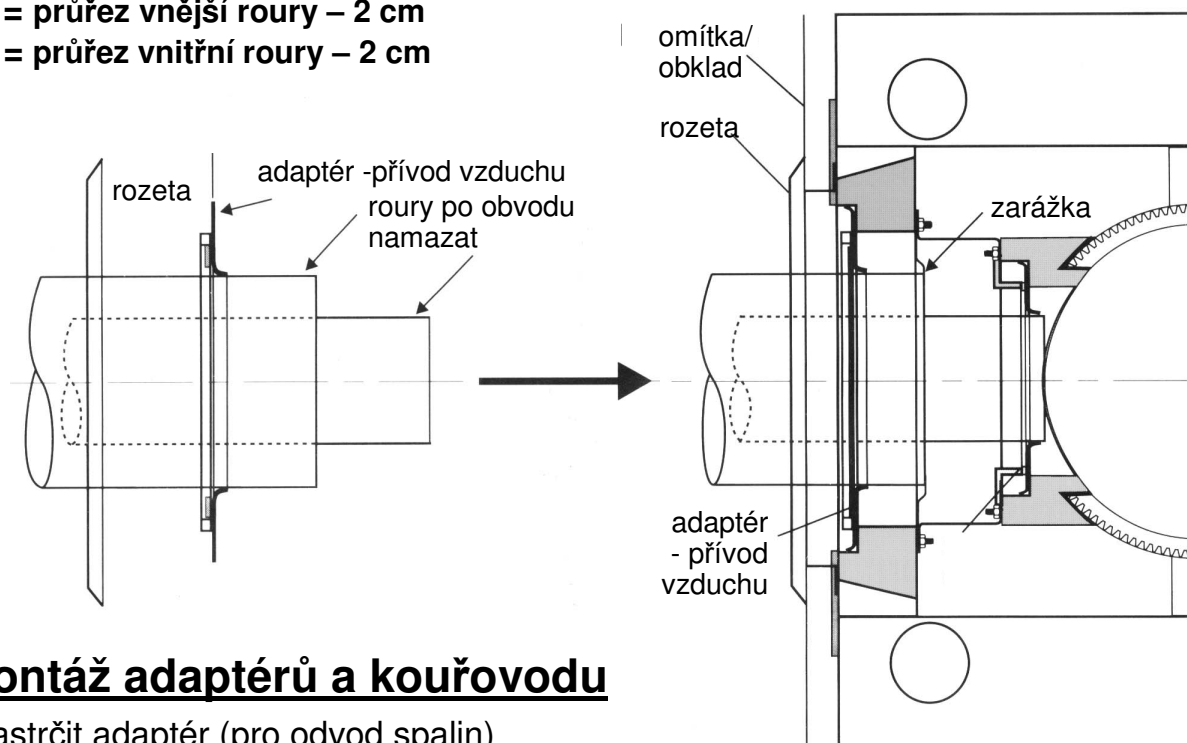
B1 = průřez vnitřní roury – 2 cm

Odstup „x“ dle průřezu komína

LiØ cm	12	14	16	18	20	25
X cm	5,5	8,5	7,5	8,5	7,5	8,5

Rouru pro přívod vzduchu seříznout na délku „x“:

- seříznout kolmo
- hranu řezu zbavit ořepů
- začistit a po obvodu namazat



Montáž adaptérů a kouřovodu

- zastrčit adaptér (pro odvod spalin)
- po obvodě namazat konec soustředé roury kouřovodu
- na soustřednou rouru navléknout rozetu a adaptér pro přívod vzduchu
- lehkým otáčením soustřednou rouru kouřovodu zastrčit až k zarážce
- osadit do napojovacího dílu adaptér pro přívod vzduchu
- posunout rozetu až k omítce/obkladu a upevnit
- nezapomínat na odvod kondenzátu.