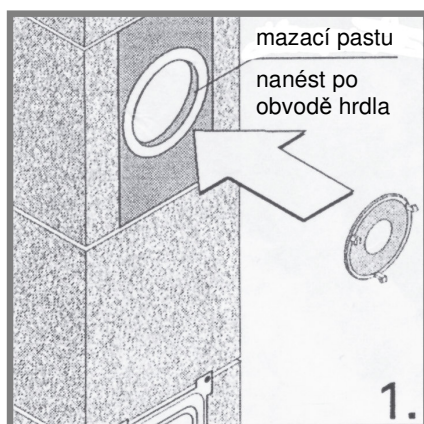


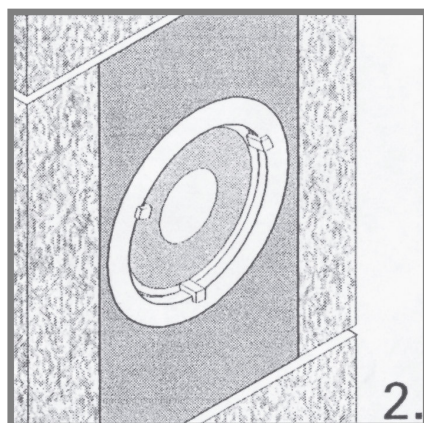
# Montážní návod

## osazení a použití gumového adaptéru pro připojení kouřovodů



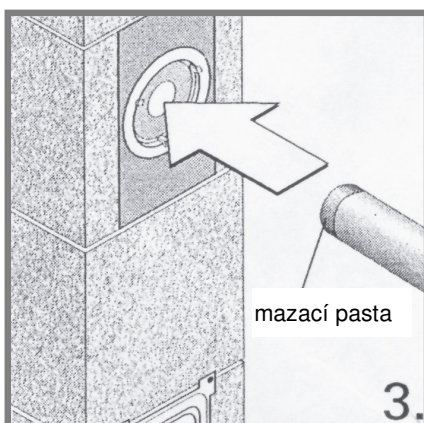
Zkontrolujte podle tabulky, zda rozměr roury kouřovodu (příp. vnitřní roury sousého kouřovodu) odpovídá danému adaptéru.

Do hrdla T-kusu pro připojení kouřovodu v komíně naneste zevnitř mazací pastu.



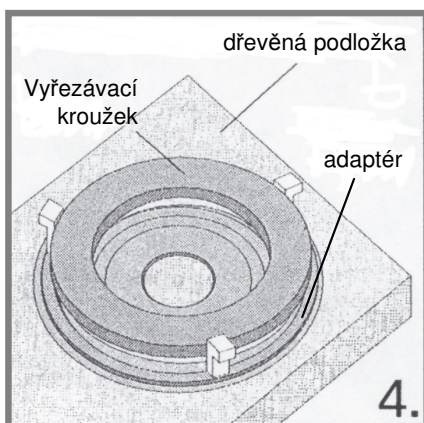
Světlý průřez komína mm	Adaptér	Max. průměr kouřovodu pro připojení bez úprav	Max. průměr kouřovodu pro připojení s úpravou
120	140	75	103 event. 113
140	160	75	130
160	180	100	130 event. 144
180	200	130	160
200	220	75	113/133/160
250	250	75	113/133/160

Adaptér otočte kovovými zářezkami k sobě a zasuňte až nadoraz do hrdla T-kusu.



Na konec roury kouřovodu naneste z vnějšku po obvodu mazací pastu.

Kouřovod pak opatrně zasuňte do adaptéru (pokud možno bez zbytečných vyosení a tlaků).



**Pokud je potřeba upravit (zvětšit) velikost otvoru v adaptéru – použijte prosím vyřezávací kroužek s břitem!**

- položte adaptér na dřevěnou podložku (prkénko)
- vyřezávací kolečko potřebného průměru vystředíte na adaptéru
- lehkým poklepem kladívka vyrazíte požadovaný otvor
- při manipulaci postupujte max. opatrně - břit je velice ostrý!
- **jiná úprava než vyříznutí kruhového otvoru není možná**