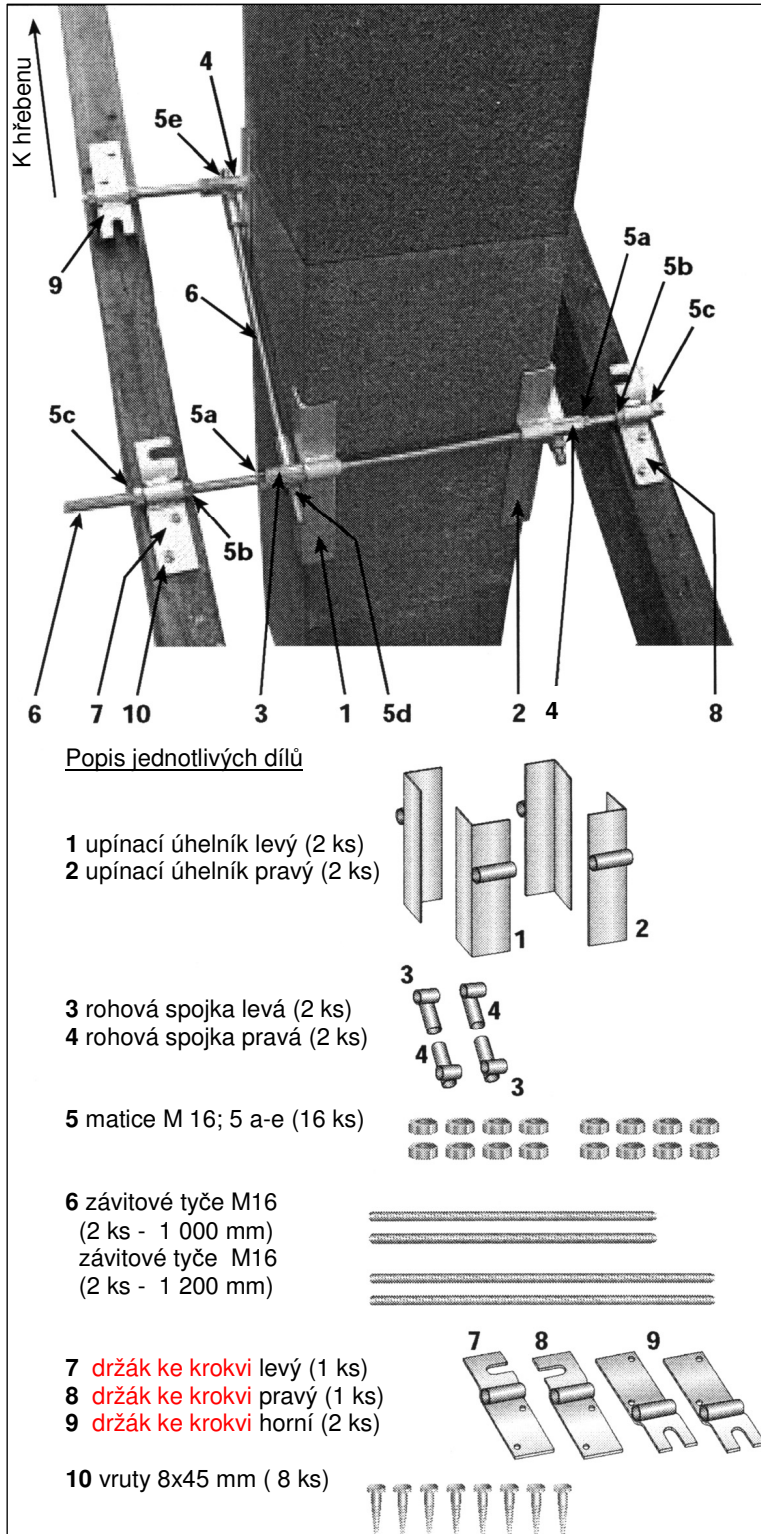


# Montážní návod

## Kotevní prvek do krovu - varianta kotvení na nebo pod krokve

Určeno pro všechny komínové systémy Schiedel.



### Upozornění:

Montáž doporučujeme provádět směrem od hřebene k okapu (shora dolů). Dosáhneme tím přesného dolehnutí úhelníků ke komínu.

### Montáž horní části kotevního prvku

- úhelníky (1/2) a rohové spojky (3/4) nasuneme na závitovou tyč (6) v pořadí dle obrázku (spojka, úhelník, úhelník, spojka)
- na každou stranu závitové tyče (6) (zleva i zprava) našroubujeme 2 matice M16 (5a/5b) (matice 5a slouží ke stabilizaci polohy úhelníků)
- držáky ke krokvím horní (9/9) nasuneme na závitovou tyč (6) a pak našroubujeme matice M16 (5c)
- zkompletovanou část přiložíme ke komínu a držáky ke krokvím (9/9) centricky vyrovnáme na krokev
- držáky (9/9) připevníme ke krokvím dvěma vruty (10)
- úhelníky (1/2) zajistíme provizorně matkami (5a), umístěnými za rohovými spojkami(3/4)

### Montáž spodní části kotevního prvku

- jednotlivé díly nasuneme na závitovou tyč stejným způsobem jako u horní části
- zkompletovanou část přiložíme ke spodní okapové straně komínu
- držáky (7/8) připevníme ke krokvím a úhelníky (1/2) provizorně zajistíme (viz horní část)

### Montáž bočních částí

- závitovou tyč (6) prostrčíme objímkami rohových spojek (3/4), zafixujeme maticemi M 16 (5d/5e) a ručně utáhneme
- u druhé tyče postup opakujeme

### Závěrečné zajištění

- teprve nyní všechny matice M 16 (5a-e) lehce dotáhneme klíčem
- závitové tyče (6) dle potřeby zkrátíme

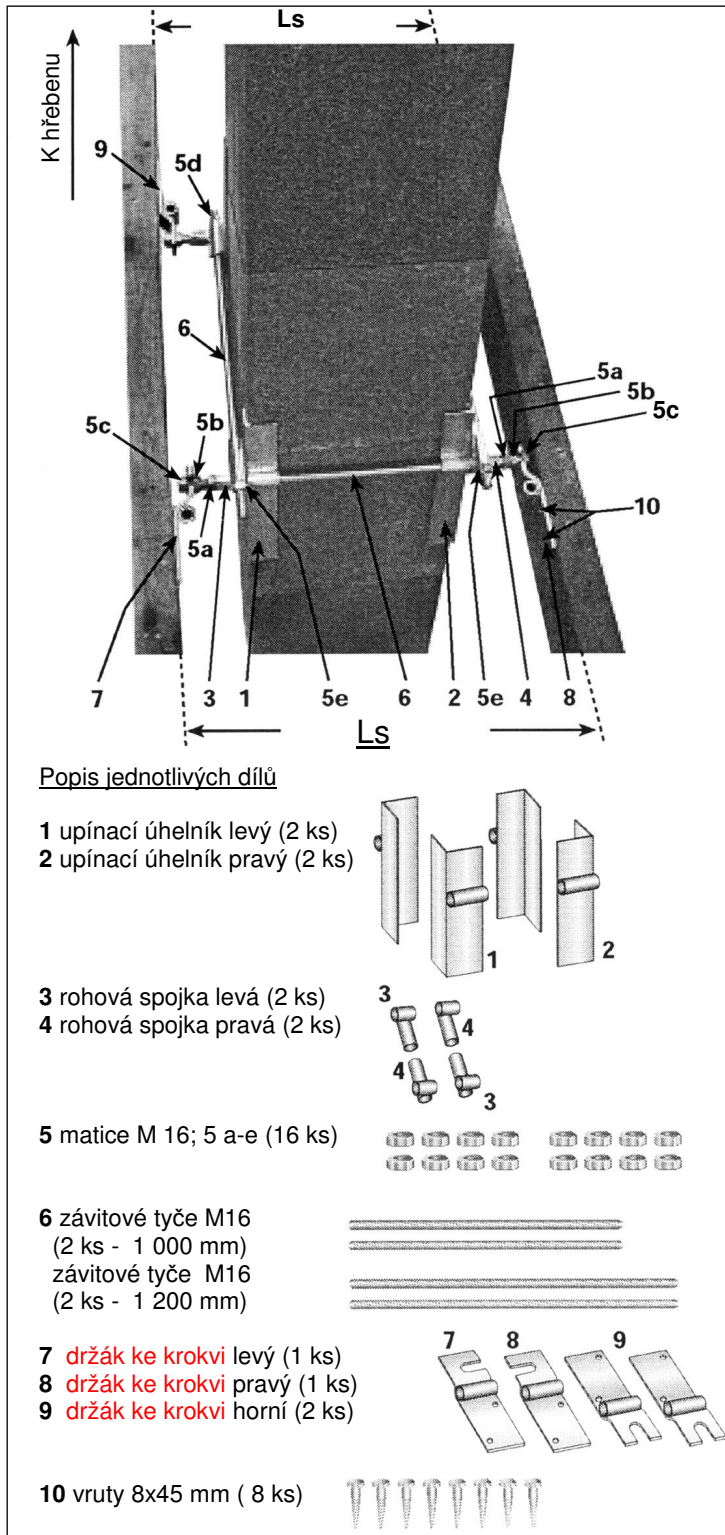
### Montážní pomůcky

- klíč č. 16
- klíč č. 8
- vrtačka, vrták průměr 6 mm pro předvrtání otvorů pro vruty

# Montážní návod

## Kotevní prvek do krovu – varianta ukotvení mezi krokve

Určeno pro všechny komínové systémy Schiedel.



### Upozornění:

Montáž doporučujeme provádět směrem od hřebene k okapu (shora dolů). Dosáhnete tím přesného dolehnutí úhelníků ke komínu.

- změříme světlou vzdálenost mezi krokvemi **Ls**  
( 1 x nad komínem = hřebenová strana)  
( 1 x pod komínem = okapová strana)
- délku dvou závitových tyčí (**6**) upravíme na  $L=Ls-2\text{ cm}$   
( od světlé vzdálenosti odečteme 2 cm)

### Montáž horní části kotevního prvku

- úhelníky (**1/2**) a rohové spojky (**3/4**) nasuneme na zkrácenou závitovou tyč (**6**) v pořadí dle obrázku (spojka, úhelník, úhelník, spojka)
- na každou stranu tyče našroubujeme 3 matice M16 (**5a/5b/5c**)
- zkompletovanou část přiložíme k hřebenové straně komínu a provizorně zafixujeme dotažením matic (**5a**)
- na závitovou tyč (**6**) nasuneme mezi matice (**5b**) a (**5c**) horní držáky ke krokvím (**9/9**) tak, aby z boku doléhaly na krokev
- držáky připevníme ke krokvím dvěma vrtvy (**10**)
- matice (**5b/5c**) ručně dotáhneme

### Montáž spodní části kotevního prvku

- jednotlivé díly nasuneme stejným způsobem jako u prvního dílu na zkrácenou závitovou tyč (**6**)
- zkompletovanou část přiložíme ke spodní okapové straně komínu a provizorně zafixujeme (viz horní část)
- držáky ke krokvi (**7/8**) připevníme vrtvy (**10**) na okapové straně komínu z boku ke krokví, tak jak již bylo popsáno
- matice (**5b/5c**) ručně dotáhneme

### Montáž bočních částí

- závitovou tyč (**6**) prostrčíme objímkami rohových spojek (**3/4**) a zafixujeme maticemi M 16 (**5e/5d**) (ručně utáhneme)
- u druhé tyče postup opakujeme
- délku tyčí dle potřeby upravíme (zkrátíme)

### Závěrečné zajištění

- teprve nyní všechny matice M 16 (**5a-e**) lehce dotáhneme klíčem

### Montážní pomůcky

- klíč č.16
- klíč č. 8
- vrtačka , vrták průměr 6 mm pro předvrtání otvorů pro vrtvy